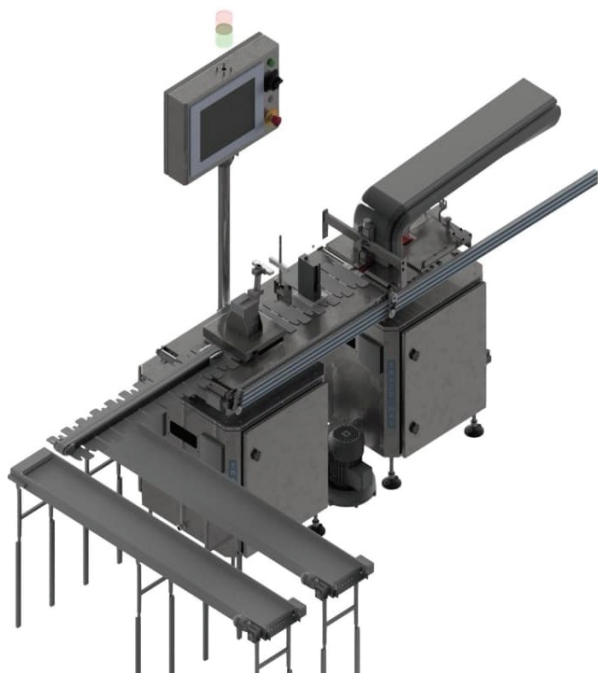


TraceWay S2.3 High-Speed



Основные характеристики

Показатель	Значение
Производительность, шт/мин	До 600*
Скорость конвейера, м/мин	До 150*
Читаемые коды	2D Data Matrix, человекочитаемая информация (опционно)
Габаритные размеры изделия, мм., не более:	
- длина	3000
- ширина	800
- высота	2000
Камера верификации	Контролирует качество нанесения маркировки GS1 Data Matrix в соответствии со стандартом ISO-15415
Рабочая температура	+10 / +40 (пиковые значения: +5 / +45)
Температура хранения и транспортировки	-10 / + 55
Технология печати	пьезоструйная
Материал исполнения	нержавеющая сталь V2A/AISI 304 и V4A/AISI 316 или 08X18H10
* — Данный параметр носит справочный характер. Может меняться в зависимости от размеров упаковочных материалов	

Описание

Комплексное решение сериализации на сложных упаковках, модели TraceWay S2.3 High-Speed представляет собой модульную конвейерную систему: подачи упаковочных материалов, модуля нанесения маркировки, верификации и сбора продукта. Оборудованную принтером с технологией пьезоструйной печати сочетают в себе простоту эксплуатации, низкую стоимость маркировки, минимум обслуживания. Все это стало возможным благодаря применению последних технологий в области «железа и софта».

Изделие обеспечивает:

- автоматическую подачу пачек из стопки (магазина);
- нанесение маркировки в виде 2D-кодов DataMatrix на сложные пачки;
- сканирование и верификацию нанесенного кода;
- удаление с конвейера продукции, не прошедшей верификацию и его сбор;
- беспроводное соединение с сервером.

Основной состав оборудования

- Фидер подачи пачек
- Конвейер вакуумный
- Система ультра-фиолетовая печати
- Видео камера машинного зрения
- Сенсорный экран
- Система отбраковки

Опционно:

1. Приемный конвейер для (непрерывный поток) рис.№1.
2. Подъемные столы с V-образными конвейерами (деление на стопки в два потока) рис.№2.



Рис.№1



Рис.№2